

# SANIVITE®

**SANIVITE® Silence** on võimas pump nelja sisendiga kraanikausi ja erinevate kodumasinate ühendamiseks. Sanivite on hea lahendus kööginurga või kraanikausi paigaldamiseks keldrikorrusele, sest pump on spetsiaalselt välja töötatud kuuma seebise heitvee käitlemiseks.



5 m  
50 m



Võikne



Valikuline

KODUTOODETE VALIK

**Võimalikud ühendused:** kraanikauss, dušš, bidee, vann, köögivalamu, nõudepesumasin, pesumasin

**Soovitav äravoolutoru läbimõõt:** 32 mm

**Normaalne töötemperatuur:** 35°C

**Maksimaalne aktsepteeritav heitvee temperatuur:** 60° (max 5 min)

**Kaitseklass:** IP44

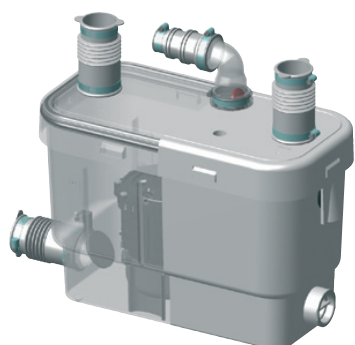
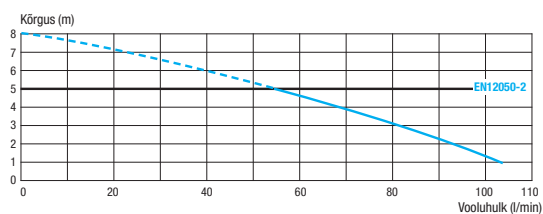
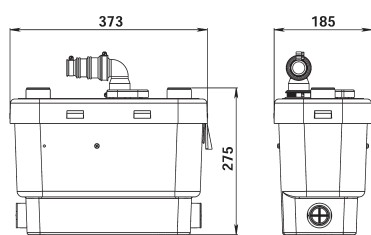
**Elektrivarustus:** 220-240 V / 50 Hz

**Mootori nimivõimsus:** 400 W

**Kaal:** 6 kg

Tagasilöögiklapp

Saab varustada **SANIALARM®**-iga



Vertikaalne ja horisontaalne äravool: ↑ 5 m → 50 m

